



# Design

Planchas gaz <i>Notice d'utilisation</i>	3
Gas planchas <i>Instructions for use</i>	15
Planchas de gas <i>Instrucciones de uso</i>	27

# Planchas gaz

**Demandez notre catalogue :**

**Ask for our brochure :**



GGCIM1



*Set accessoires Plancha /  
Set accessories for plancha*



GGCIM2



*Chariot PLEIN AIR /  
Cart PLEIN AIR*



*Crêpière BILLIG/  
Electric crepe maker BILLIG*

<b>Modèle</b> <i>Model</i>	<b>Dimensions</b> <i>Size</i>	<b>Surface de cuisson</b> <i>Cooking surface</i>	<b>Poids</b> <i>Weight</i>	<b>Puissance</b> <i>Power</i>	<b>Code</b> <i>Code</i>
<i>Design simple</i>	<i>52 x 46 x 25 cm</i>	<i>41 x 40 cm</i>	<i>15,5 kg</i>	<i>2250 W</i>	<i>GGCIM1</i>
<i>Design double</i>	<i>76 x 46 x 25 cm</i>	<i>65 x 40 cm</i>	<i>23 Kg</i>	<i>2 x 2250 W</i>	<i>GGCIM2</i>

Cher client,

Vous venez d'acheter l'un de nos appareils et nous vous en remercions vivement. Son utilisation est très simple mais nous vous conseillons de lire attentivement cette notice dans laquelle vous trouverez les conseils d'installation et d'utilisation vous permettant d'obtenir les meilleurs résultats.

## **RECEPTION ET DEBALLAGE**

Les dommages éventuels dus au transport doivent être signalés au transporteur par lettre recommandée avec AR, dans les 24 heures suivant la réception. Vous devez également faire mention de vos réserves sur le récépissé du transporteur et décrire avec précision les dégâts constatés à la livraison.

## **Prescriptions générales concernant les matériels gaz**

---

Lors de l'utilisation d'appareils gaz, il faut toujours prendre des précautions de base en matière de sécurité.

### **Lire attentivement toutes les instructions.**

- Cet appareil ne peut être utilisé par des enfants âgés de moins de 8 ans, ni par des personnes ayant des capacités physiques, sensorielles ou mentales réduites, ou par des personnes dénuées d'expérience ou de connaissance, sauf si elles ont pu bénéficier, par l'intermédiaire d'une personne responsable de leur sécurité, d'une surveillance ou d'instructions préalables concernant l'utilisation de l'appareil.
- Une surveillance étroite est nécessaire lorsqu'un appareil est utilisé par des enfants ou à leur proximité.
- L'appareil ne doit jamais être laissé sans surveillance lors de son utilisation.
- Les surfaces sont susceptibles de devenir chaudes au cours de l'utilisation.
- Eloigner les jeunes enfants.
- Placer l'appareil sur une surface stable et sèche, légèrement éloigné du bord et à plus de 1 m de toute paroi et de tout élément sensible à la chaleur.
- Cet appareil est réservé à un usage domestique et à une utilisation extérieure exclusivement.
- Utiliser ce produit à l'abri du vent.
- Ne pas utiliser l'appareil pour une utilisation autre que celle pour laquelle il est prévu.
- L'appareil ne doit pas être déplacé lors de son fonctionnement.
- L'utilisation d'accessoires non recommandés par le fabricant de l'appareil peut provoquer des accidents.
- Les parties protégées par le fabricant ou son mandataire ne doivent pas être manipulées par l'utilisateur.
- Ne pas toucher les surfaces chaudes.

- Ne pas manipuler l'appareil à chaud.
- Laisser refroidir l'appareil avant de le manipuler ou de le nettoyer.
- L'appareil ne doit pas être nettoyé au jet d'eau haute ou basse pression.
- Ne pas utiliser de produits chlorés pour le nettoyage des inox.
- Cet appareil doit être éloigné des matériaux inflammables.
- En cas d'odeur de gaz, fermer tous les robinets.
- Ne jamais utiliser un appareil qui fuit.
- Toute modification de l'appareil peut se révéler dangereuse.
- Ne pas utiliser de détendeur réglable.
- Le dessous de l'appareil doit rester aéré afin de permettre une bonne circulation d'air au brûleur.
- Ne pas obstruer les ouïes de ventilation du châssis.
- Attention : Ne pas intercaler de feuille d'aluminium ou tout autre matériau ou objet entre la plaque et le bâti (zone de ventilation).
- Ne pas obstruer les trous de ventilation de la tôle de fond sous le bâti.
- En cas de panne, l'examen et la réparation doivent être réalisés par un technicien habilité.
- Toutes opérations de maintenance doivent être réalisées par un technicien habilité.
- Mise en garde : ne pas utiliser cet appareil avec du charbon de bois ou avec une autre source d'énergie que celle pour laquelle il est prévu (énergie gaz).
- Fermez le robinet du récipient de gaz après usage.
- Mise en garde : aucun matériau combustible ne doit se trouver à moins de 1 m de la plancha.
- Lorsque l'appareil n'est pas utilisé, le ranger à l'abri dans un endroit sec.
- Nous vous conseillons de conserver l'emballage d'origine pour ranger l'appareil.

## **CONSERVEZ CES INSTRUCTIONS**

# **Descriptif technique**

---

## **CARACTERISTIQUES**

- Châssis et plaque de cuisson inox
- Plaque certifiée contact alimentaire
- Rebords sur 4 côtés
- Tiroir intégré amovible de récupération des jus
- Allumage électronique à train d'étincelles (pile LR6)

- Alimentation gaz butane/propane

#### MODELE DESIGN SIMPLE

- 1 zone de chauffe
- 1 brûleur
- 1 robinet avec thermocouple de sécurité (coupure automatique du gaz en cas d'absence de flamme)
- Puissance : 2250 watts

#### MODELE DESIGN DOUBLE

- 2 zones de chauffe
- 2 brûleurs
- 2 robinets avec thermocouples de sécurité (coupure automatique du gaz en cas d'absence de flamme)
- Puissance : 2 x 2250 watts, soit 4500 watts

Cet appareil est conforme aux directives européennes CE.

#### **SPECIFICATIONS**

Se référer à la plaque signalétique apposée sur l'appareil pour connaître la catégorie de l'appareil selon le pays de destinations.

<b>Pays</b>	<b>Catégorie</b>
<i>FR, BE, CH, ES, GB, PT, IR, IT, LU</i>	<i>I3+ (28-30/37 mbar)</i>
<i>DK, FI, NL, NO</i>	<i>I3B/P (30 mbar)</i>

<b>Catégorie</b>	<b>Nature du gaz utilisables :</b>	<b>Repère sur injecteur</b>	<b>Repère sur by-pass</b>	<b>Pression d'alimentations</b>	<b>Ouverture venturi</b>
<i>I3 + (28-30/37mbar)</i>	Butane (G30)	75	65	28-30 mbar	4 mm
	Propane (G31)	75	65	37 mbar	4 mm
<i>I3 B/P (30)</i>	Butane (G30)	75	65	30 mbar	4 mm
	Propane (G31)	75	65		

## Notes

---

La plancha est un mode de cuisson espagnole qui consiste à faire griller des aliments sur une plaque en fonte, en acier, en aluminium ou en inox.

Ce mode de cuisson est né au XIX<sup>ème</sup> siècle avec les pèlerins. En effet, lors des fêtes qui accompagnaient les pèlerinages, de grandes plaques étaient disposées sur les braises. Ainsi, on y faisait cuire toutes sortes d'aliments en très grande quantité.

Au fil du temps, la plancha s'est perfectionnée et est devenue un objet du quotidien. Largement utilisée dans la restauration et dans les bars à tapas, la plancha permet, aujourd'hui en particulier, de cuisiner de manière saine et variée de savoureux repas. Ce mode de cuisson possède de grandes qualités puisqu'il permet de conserver les saveurs des aliments cuits. L'utilisation de la plancha est simple puisqu'il suffit de chauffer l'appareil durant 10 min pour ensuite cuire les aliments.

Sa chaleur vive permet de saisir les aliments et de les griller tout en gardant intacts les chairs, les sucs et les parfums.

La plancha s'utilise naturellement en extérieur grâce à son aspect ludique et convivial.

Son utilisation très simple ne requiert pas de compétences particulières et seuls quelques ustensiles vous suffiront, tels que des pinces et des spatules larges pour retourner les aliments.

## Installation

---

### INSTALLATION

Installer la plancha sur un support horizontal revêtu d'un matériau non inflammable (carrelage, brique réfractaire, inox ...). La distance entre la plancha et les parois adjacentes doit être d'au moins 1 m.

Nous précaunisons l'utilisation de bouteilles de gaz 6 Kg ou 13 Kg butane ou propane du commerce avec utilisation du détendeur approprié.

Eloigner au maximum le récipient de gaz de toute source de chaleur en le posant sur le sol à côté ou derrière la plancha.

### RACCORDEMENT

S'assurer que les manettes de commandes soient en position fermée.

La plancha doit être raccordée par un raccord situé à l'arrière de l'appareil (voir figure 3) à l'aide d'un tuyau flexible NF pour les gaz de 3ème famille Butane/Propane :

- Tuyau flexible métallique NFD36-125 à durée de vie illimitée.
- Tuyau flexible XP D36-112 à durée de vie de 10 ans

La longueur du tuyau doit être adaptée à votre utilisation et visible sur toute sa longueur sans jamais dépasser 1,5m.

Vérifier le bon état du tuyau flexible, ne pas hésiter à le changer s'il semble craquelé ou endommagé. Le tuyau flexible doit se développer normalement sans torsion ou traction et ne doit pas être en contact avec des parties chaudes de l'appareil. Après avoir raccordé le tuyau à l'appareil, raccorder le détendeur sur le tuyau et sur le récipient de gaz en suivant les indications fournies avec le détendeur et le tuyau. Ensuite, réaliser un test d'étanchéité en suivant les indications suivantes :

- L'étanchéité doit être vérifiée à l'aide d'eau savonneuse loin de toute source de chaleur (cigarette, appareil électrique...).
- Ne jamais tester l'étanchéité avec une flamme.
- Mettre de l'eau savonneuse sur tous les raccords, ouvrir l'arrivée de gaz puis vérifier si des bulles se forment.
- Si bulle = fuite ; fermer le récipient de gaz et resserrer les raccords puis refaire un test d'étanchéité.
- Si la fuite persiste ou provient d'une autre pièce, n'utiliser plus votre plancha et contacter le distributeur.

Ne jamais utiliser un appareil qui fuit.

## **CHANGEMENT DU RECIPIENT DE GAZ**

Le remplacement du récipient de gaz doit toujours se faire avec les manettes de commandes et le robinet du récipient de gaz fermé.

Le changement de récipient de gaz doit toujours se faire dans un endroit bien aéré éloigné de toute source de chaleur (cigarette, appareil électrique...).

Après chaque changement du récipient de gaz, procéder à un essai d'étanchéité.

# **Utilisation**

---

## **ALLUMAGE**

- L'appareil est prêt à fonctionner
- Ouvrir le robinet du récipient de gaz
- Ouvrir le robinet de la plancha en tournant la manette de votre choix sur la position grande flamme (dessin représenté sur l'anneau entourant la manette).
- Pousser vers la manette dans cette position contre le châssis pendant quelques secondes puis actionner l'allumeur électronique pour déclencher l'allumage du brûleur. Vérifier l'allumage complet du brûleur en regardant par les ouvertures sur le côté de l'appareil.
- Maintenir la pression sur la manette entre 5 et 10 secondes afin d'enclencher le système de sécurité thermocouple (voir figure 5).
- Relâcher alors la manette et laisser le brûleur chauffer la plaque de cuisson à la température adéquate.

- Préchauffer la plancha en réglant sur la position grande flamme de 5 à 10 min puis réduire sur la position petite flamme.
- Votre appareil est maintenant prêt à être utilisé.

### REMARQUES

A la première utilisation, il peut être normal de voir quelques fumées et odeurs se dégager de l'appareil. Ceci est normal.

### **EXTINCTION**

- Après utilisation, éteindre votre appareil en positionnant les 2 manettes à la verticale sur la position du grand rond plein.
- Fermer le robinet du récipient de gaz
- Déconnecter le tuyau d'alimentation de l'appareil et le ranger dans un endroit sec et aéré. Le récipient de gaz doit être également rangé dans un endroit sec, aéré et à l'écart de source de chaleur.

### **CUISSON**

Grâce à ses deux zones de chauffe distinctes, votre plancha Design double permet de cuire simultanément deux types d'aliments différents, par exemple : viandes ou poissons d'un côté, légumes de l'autre.

Préchauffer la plancha en réglant sur la position grande flamme de 5 à 10 min puis réduire sur la position petite flamme.

Choisir le temps de cuisson en fonction des aliments (cf. tableau de cuisson).

Si nécessaire, enduire uniformément la plaque d'huile avec un tampon ou un pinceau.

Disposer les aliments sur la plaque et réaliser la cuisson en réglant manuellement la taille des flammes selon votre convenance.

Avec l'habitude, vous déterminerez les températures les plus adaptées aux produits à cuire en fonction de leurs épaisseurs, de leurs textures et de vos goûts. Les temps ci-dessous sont donnés à titre indicatif.

	Aliments	Temps de cuisson
<b>POISSONS ET FRUITS DE MER</b>	Brochettes de poisson	15 min
	Gambas	15 min
	Noix de pétoncles	15 min
	Saumon	15 min
	Joues de lotte ou de cabillaud	15 min
	Coquilles St Jacques	15 min
	Seiche, calamars ou poulpe	15 min
<b>VIANDES ET VOLAILLES</b>	Côte de bœuf saignante	5 min sur chaque face environ
	Côte de bœuf à point	15 min sur chaque face environ
	Steak de bœuf saignant	1 min sur chaque face environ
	Steak de bœuf à point	3 min sur chaque face environ
	Porc ou veau émincé	20 min
	Lapin ou poulet émincé	30 min
	Aiguillettes de canard	1 à 3 min sur chaque face
	Magrets de canard	10 min sur la face côté peau puis 5 min sur l'autre face
	Brochettes de bœuf	5 à 10 min
	Côtes ou brochettes d'agneau	5 à 10 min
<b>LEGUMES</b>	Champignons/Oignons/ Courgettes/Carottes/ Tomates/Brochettes de légumes/Poivrons ...	
<b>FRUITS</b>	Bananes/Pommes/Poires/Pêches/Orange/Ananas ...	

### CONSEILS

Ne coupez pas vos aliments directement sur la plaque, pour éviter de la rayer profondément.

Ne laissez pas d'ustensiles de cuisine sur la plancha, tels que des couverts, cuillères en bois, ustensiles en plastique ... Ne surchauffez pas à la cuisson, vous risqueriez de noircir la plaque et de rendre le nettoyage difficile.

La plancha peut être utilisée pour le maintien au chaud en fin de cuisson en réglant la manette sur petite flamme.

## Entretien et nettoyage

---

### LA PLAQUE

**La plaque en inox ferritique de la plancha a un aspect miroir à la livraison. Des rayures et points noirs apparaissent rapidement lors de l'utilisation normale de l'appareil. Ceux-ci sont causés par l'utilisation des différents ustensiles et des acides présents dans les aliments. C'est tout à fait normal. Rapidement, toutes ces rayures et points se mélangeront pour donner à la plaque un aspect patiné, brossé qui n'évoluera plus dans le temps. En aucun cas, ils n'altèrent la cuisson.**

Le nettoyage se fait plancha éteinte et cordon électrique débranché. Il peut se faire plus facilement si la plancha est encore tiède. Attention aux risques de brûlure.

Avec une spatule rigide, enlever grossièrement les sucs collés à la plaque de cuisson en les repoussant vers le tiroir de récupération des jus.

Humidifier ensuite abondamment la plaque de cuisson pour détremper les sucs restant (avec une éponge gorgée d'eau ou en déposant des glaçons). Laisser agir quelques minutes.

Avec la spatule rigide, enlever les sucs restants détrempés en les repoussant vers le tiroir de récupération des jus.

Finir le nettoyage avec une éponge grattante puis une éponge douce.

Verser un peu de vinaigre blanc sur la plaque permet de supprimer les odeurs et les goûts résiduels.

Après la cuisson de préparations salées, il est indispensable de nettoyer rapidement la plaque de cuisson (risque d'attaque corrosive de la plaque par le sel). Ne pas utiliser de produits chlorés, ils peuvent aussi provoquer de la corrosion.

### LE BATI

Le bâti en inox ferritique se nettoie avec une éponge légèrement humide.

### LE TIROIR DE RECUPERATION DES JUS

Il permet la récupération des jus de cuisson. Il doit être manipulé appareil froid, être vidé et nettoyé avant chaque nouvelle utilisation.

### LES BRULEURS

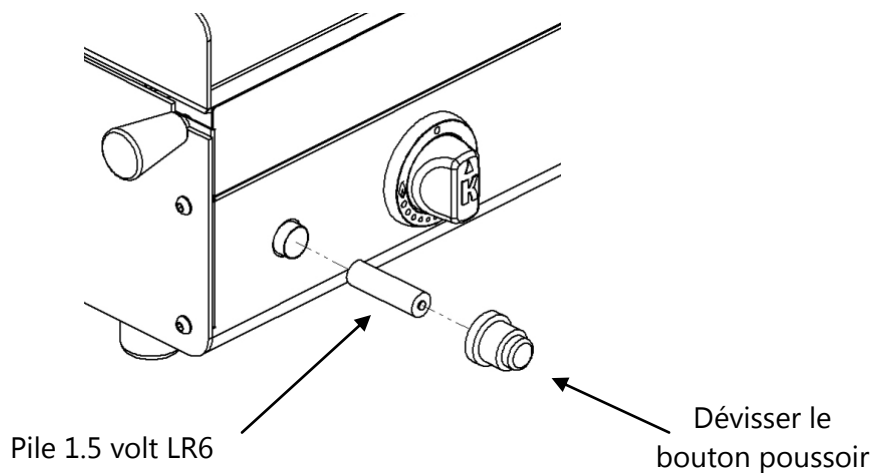
Occasionnellement, vérifiez l'état des orifices des flammes sur les brûleurs et les venturis qui peuvent être obstrués par des nids d'insectes, toiles d'araignées ou de la saleté.

Si les orifices des flammes sont bouchés, brossez les branches avec une brosse à poils durs. Pour le nettoyage des venturis, nous déconseillons fortement l'utilisation d'objets métalliques, ces derniers étant susceptibles de modifier les caractéristiques techniques des brûleurs.

Nous vous recommandons donc de souffler à l'intérieur du venturi. L'accès aux brûleurs et aux venturis se fait en retirant la tôle de fond de l'appareil (Cf. figure 1 et figure 2).

## L'ALLUMEUR ELECTRONIQUE

Il est fourni avec une pile LR6 (1.5 volts). Pour le changement de la pile voir le schéma ci-dessous.



## RANGEMENT

Ranger votre plancha dans un endroit sec et abrité où elle ne risque pas d'être endommagée. Retrouvez tous nos conseils d'entretien sur [www.krampouz.com](http://www.krampouz.com).

## Schémas

FIGURE 1 – VUE DE DESSOUS

Pour le nettoyage des aérations

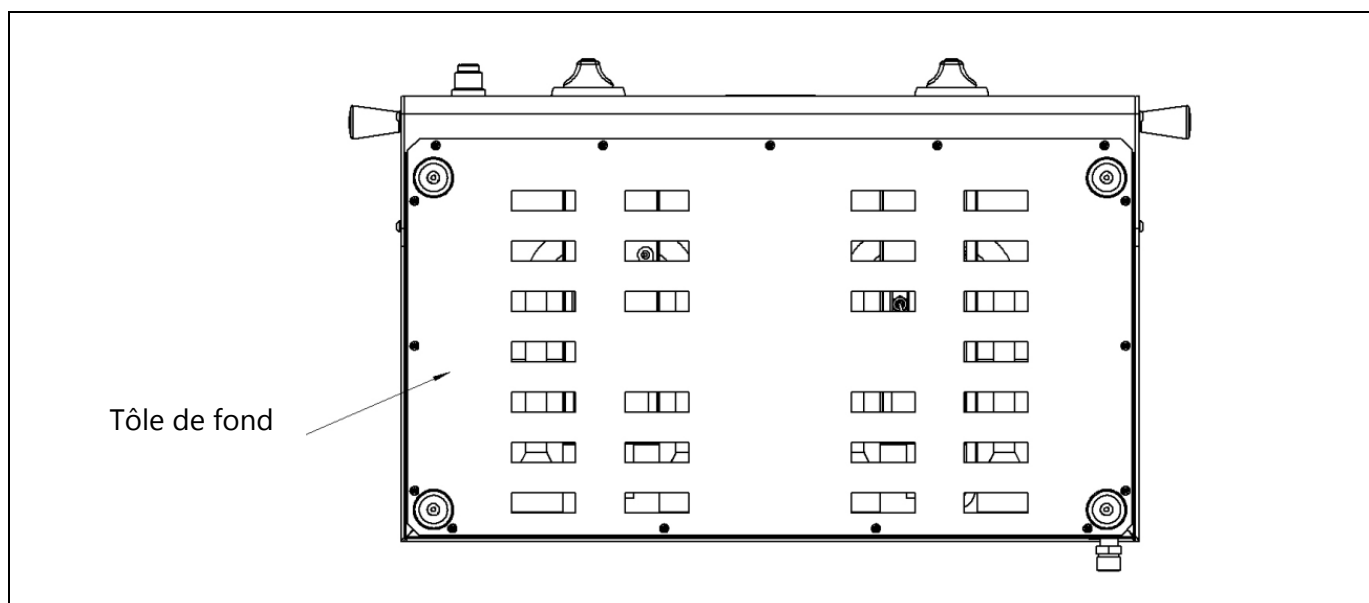


FIGURE 2 – OUVERTURE DU VENTURI

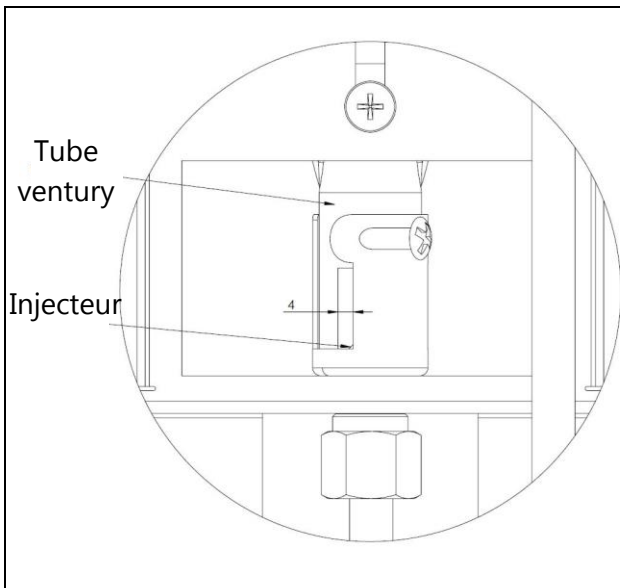


FIGURE 3 – VUE DE LA CONNEXION

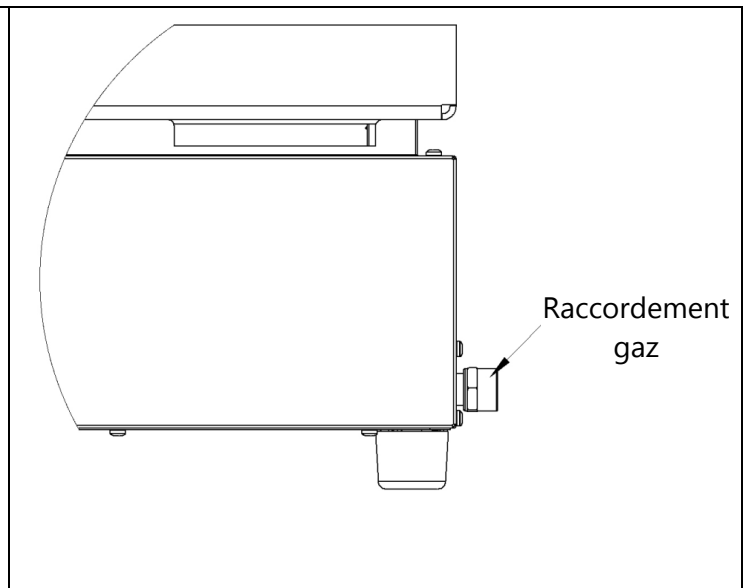


FIGURE 4 – PIEZO ELECTRIQUE

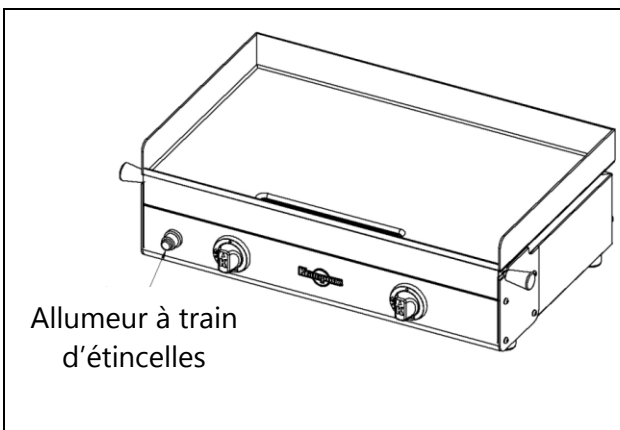
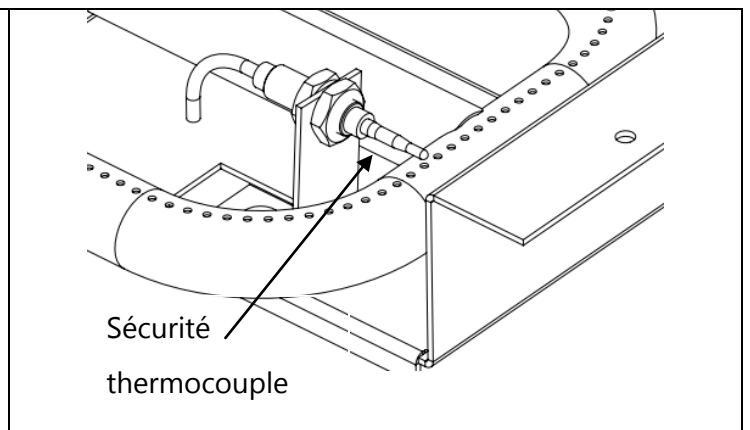


FIGURE 5 – SECURITE THERMOCOUPLE



La sécurité thermocouple est positionnée à la vertical d'un des trous du bruleur.

# Accessoires

---

Découvrez ci-dessous les accessoires indispensables pour votre plancha Design. Retrouvez plus d'informations à propos de ces accessoires sur [www.krampouz.com](http://www.krampouz.com).

## INSTALLER



Support Plein Air pour plancha Design simple (Ref. KHEB01)\*



Chariot Plein Air pour plancha Design double (Ref. KHEA04)\*

## CUISINER



Set plancha (Ref. ASP1)



Tablier (Ref. ATC1)

## PROTEGER



Capot pour plancha Design simple (Ref. ACP6)



Capot pour plancha Design double (Ref. ACP5)



Housse pour plancha Design double (Ref. AHP2)



Housse pour Chariot Plein Air (Ref. AHC1)\*\*

\* La plancha est vendue séparément.

\*\* Le chariot PLEIN AIR est vendu séparément.

# Garantie et Service après-vente

---

Cet appareil est garanti 2 ans. La plaque de cuisson est quant à elle garantie 5 ans à l'aptitude à la cuisson.

Nous apportons tous nos soins afin que chacun de nos appareils arrive chez vous en parfait état de fonctionnement. Si lors du déballage vous constatez un défaut, signalez-le au magasin dans les 48 heures.

Si durant cette période vous constatez un mauvais fonctionnement, adressez-vous à votre revendeur.

Sont exclues de la garantie :

1. L'usure normale du produit n'altérant pas le fonctionnement de l'appareil (rayures, amorces superficielles de corrosion, points noirs, impacts, changement de teinte, etc...).
2. Les dommages résultant d'un évènement ou d'une utilisation anormale, d'une modification du produit ou du non-respect des indications fournies dans la notice d'utilisation.
3. Les dommages résultant d'une utilisation à caractère professionnel, industriel ou collectif.
4. Les dommages résultant d'une chute ou d'un choc.

N'hésitez pas à nous faire part de vos suggestions.

La société Krampouz ne pourra être tenue pour responsable des dégâts occasionnés aux objets ou aux personnes résultant d'une installation ou d'une utilisation incorrecte de l'appareil.

Dear customer,

Thank you for purchasing one of our products. Although it is very simple to use, we advise you to read these instructions carefully, as they provide installation and operating information allowing you to achieve the best results.

## **RECEIPT AND UNPACKING**

Any damage due to shipping must be reported to the carrier by registered letter with AR, within 24 hours of receipt. You must also mention your reservations on the carrier receipt and describe the precise nature of the damage observed upon delivery.

## **General requirements for gas equipment**

---

When using gas appliances, always take basic safety precautions.

### **Read all instructions carefully.**

- This appliance should not be used by children below the age of 8, nor by persons with impaired physical, sensory or mental capacities, or persons without experience or knowledge unless they benefit from supervision or prior instruction on the use of the appliance from a person in charge of safety.
- Close supervision is required when an appliance is used by or near children.
- The appliance must never be left unattended when in use.
- The surfaces are likely to become hot during use.
- Keep young children away.
- Place the appliance on a stable and dry surface, slightly away from the edge and at least 1 m away from any wall and any heat-sensitive element.
- This appliance is intended for domestic and outdoor use only.
- Shelter this product from wind when in use.
- Do not use the appliance for a purpose other than the one it is intended for.
- Do not move the appliance during operation.
- The use of accessories not recommended by the appliance's manufacturer may cause accidents.
- Parts protected by the manufacturer or its assignee must not be handled by the user.
- Do not touch the hot surfaces.
- Do not handle the appliance when hot.
- Leave the appliance to cool down before handling or cleaning it.
- Do not clean the appliance with a high or low pressure water spray.
- Do not use chlorinated products to clean stainless steel.
- Keep this appliance away from flammable materials.

- If you smell gas, close all valves.
- Never use a leaky appliance.
- Any modification of the appliance may be hazardous.
- Do not use an adjustable pressure regulator.
- The bottom of the appliance must stay ventilated to allow proper air flow to the burner.
- Do not obstruct the frame's ventilation inlets.
- Caution: Do not insert aluminium foil or any other material or object between the plate and the frame (ventilation zone).
- Do not obstruct the ventilation holes in the bottom plate under the frame.
- In the event of a failure, inspection and repairs must be performed by an approved technician.
- Any maintenance operations must be performed by an approved technician.
- Warning: do not use this appliance with charcoal or any other power source than the one it is intended for (gas power).
- Close the valve of the gas cylinder after use.
- Warning: combustible materials must be located at least 1 m away from the plancha.
- When the appliance is not in use, store it in a dry location.
- We advise you to keep the original packaging to store the appliance.

## **KEEP THESE INSTRUCTIONS**

# **Technical description**

---

## **CHARACTERISTICS**

- Stainless steel frame and cooking plate
- Food-grade certified plate
- Edges on the 4 sides
- Built-in removable gravy tray
- Electronic spark lighting (LR6 battery)
- Butane/propane gas supply

## **SINGLE DESIGN MODEL**

- 1 heating zone
- 1 burner
- 1 valve with safety thermocouple (automatic gas cut-out in the absence of flames)
- Power: 2250 watts

## DOUBLE DESIGN MODEL

- 2 heating zones
- 2 burners
- 2 valves with safety thermocouples (automatic gas cut-out in the absence of flames)
- Power: 2 x 2250 watts, i.e. 4500 watts

This appliance complies with the CE European Directives.

## **SPECIFICATIONS**

Refer to the information plate affixed to the appliance to find out the category of the appliance according to the country of destination.

<b>Country</b>	<b>Category</b>
<i>FR, BE, CH, ES, GB, PT, IR, IT, LU</i>	<i>I3+ (28-30/37 mbar)</i>
<i>DK, FI, NL, NO</i>	<i>I3B/P (30 mbar)</i>

<b>Category</b>	<b>Usable gas types:</b>	<b>Mark on injector</b>	<b>Mark on bypass</b>	<b>Supply pressure</b>	<b>Venturi opening</b>
<i>I3 + (28-30/37mbar)</i>	Butane (G30)	75	65	28-30 mbar	4 mm
	Propane (G31)	75	65	37 mbar	4 mm
<i>I3 B/P (30)</i>	Butane (G30)	75	65	30 mbar	4 mm
	Propane (G31)	75	65	30 mbar	4 mm

## **Notes**

---

The plancha is a Spanish cooking method which involves grilling food on a plate made from cast iron, steel, aluminium or stainless steel.

This cooking method was devised in the 19<sup>th</sup> century by pilgrims. During the celebrations held during pilgrimages, large plates were laid on embers. This method was used to cook all types of food in very large quantities.

Over time, the plancha became more sophisticated as a commonly used object. Widely used in restaurants and tapas bars, the plancha is now used, in particular, to cook tasty meals in a healthy and varied manner. This cooking method offers great benefits because it seals in the flavour of the food being cooked. The use of the plancha is simple, as the appliance only needs heating up for 10 min before cooking food.

Its intense heat sears food and grills it yet keeps the flesh, juices and aromas intact.

With its fun, laid back and relaxed feel, the plancha's natural home is outdoors.

Its very simple use does not require any particular skills, and you will only really need a few utensils, such as clamps and broad spatulas to flip the food.

## **Installation**

---

### **INSTALLATION**

Install the plancha on a horizontal support coated with a non flammable material (tile, refractory brick, stainless steel, etc.). The distance between the plancha and the adjacent walls must be at least 1 m.

We recommend the use of commercial 6 kg or 13 kg butane or propane gas cylinders using an appropriate pressure regulator.

Move the gas cylinder as far away as possible from any heat source by laying it on the ground next to or behind the plancha.

### **CONNECTION**

Check that the control levers are in the closed position

The plancha must be connected via a coupling located at the back of the appliance (see figure 3) using an NF hose for gases of the 3rd Butane/Propane family:

- Metallic hose NFD36-125 with an unlimited lifetime.
- XP D36-112 hose with a lifetime of 10 years

The hose's length must be suited to your use and visible over its entire length without ever exceeding 1.5 m.

Check the proper condition of the hose, and do not hesitate to change it if it seems cracked or damaged. The hose must unroll normally without twist or traction and not be in contact with the hot parts of the appliance. After connecting the hose to the appliance, connect the pressure regulator to the hose and gas cylinder as per the instructions supplied with the pressure regulator and hose. Then, perform a leak-tightness test by following these instructions:

- Check leak-tightness by using soapy water away from any heat source (cigarettes, electrical appliances, etc.).
- Never test leak-tightness using a flame.
- Put soapy water on all couplings, open the gas inlet and then check for the formation of bubbles.
- If bubbles = leak; close the gas cylinder and tighten the couplings, then perform another leak-tightness test.
- If the leak persists or comes from another part, stop using your plancha and contact the dealer.

Never use a leaky appliance.

## **CHANGING THE GAS CYLINDER**

Always change the gas cylinder with the control levers and the gas cylinder valve closed.

Change the gas cylinder in a well-ventilated location away from any heat source (cigarettes, electrical appliance, etc.).

Whenever you change the gas cylinder, perform a leak-tightness test.

## **Use**

---

### **POWERING ON**

- The appliance is ready for operation
- Open the gas cylinder valve
- Open the plancha valve by turning the lever to the high flame position (drawing on the ring around the lever).
- Push the lever to this position against the frame for a few seconds, then activate the electronic lighter to switch the burner on. Check that the burner is completely lit by looking through the openings on the side of the appliance.
- Maintain pressure on the lever for between 5 and 10 seconds to engage the thermocouple safety system (see figure 5).
- Then release the lever and allow the burner to heat the cooking plate to the appropriate temperature.
- Preheat the plancha by setting it to the high flame position for 5 to 10 min, then reduce to the low flame position.
- Your appliance is ready to be used.

### **COMMENTS**

The first time it is used, it may be normal to see some smoke and smell some odours coming from the appliance. This is normal.

### **EXTINCTION**

- After use, switch off the appliance by setting the 2 levers vertically to the large full circle position.
- Close the valve on the gas cylinder
- Disconnect the supply hose from the appliance and store it in a dry and well-ventilated location. The gas cylinder must also be stored in a dry and ventilated location, away from any source of heat.

### **COOKING**

With its two separate heating zones, your double Design plancha allows simultaneous cooking of two different types of food, for example: meat or fish on one side, vegetables on the other.

Preheat the plancha by setting it to the high flame position for 5 to 10 min, then reduce to the low flame position.

Choose the cooking time according to the foods (see cooking chart).

If necessary, apply oil evenly using a pad or brush.

Place the food on the plate and cook by adjusting the size of the flames manually as required.

With time, you will come to learn the most suitable temperatures for the items to be cooked according to their thickness, texture and your personal tastes. The times indicated below are for information only.

	Food	Cooking time
<b>FISH AND SEAFOOD</b>	Fish kebabs	15 min
	Prawns	15 min
	Scallops	15 min
	Salmon	15 min
	Monkfish or cod cheek	15 min
	Coquilles St Jacques	15 min
	Cuttlefish, squid or octopus	15 min
<b>MEAT AND POULTRY</b>	Rare T-bone steak	about 5 min on each side
	Medium T-bone steak	about 15 min on each side
	Rare steak	about 1 min on each side
	Medium steak	about 3 min on each side
	Shredded pork or veal	20 min
	Shredded rabbit or chicken	30 min
	Duck fillets	1 to 3 min on each side
	Duck breasts	10 min on the skin side, then 5 min on the other side
	Beef kebabs	5 to 10 min
	Lamb cutlets or kebabs	5 to 10 min
<b>VEGETABLES</b>	Mushrooms / Onions / Courgettes / Carrots / Tomatoes / Vegetable kebabs / Peppers, etc.	
<b>FRUITS</b>	Bananas / Apples / Pears / Peaches / Oranges / Pineapples, etc.	

## ADVICE

In order to avoid making deep scratches on the plate, do not cut your food directly on it.

Do not leave kitchen utensils on the plancha, such as cutlery, wooden spoons, plastic utensils, etc.

Do not cook at too high a temperature as this may char the plate and make it difficult to clean.

The plancha can be used for keeping food warm at end of cooking by adjusting the lever on the low flame.

For all our recommendations for use and recipes, go to our website at [www.krampouz.com](http://www.krampouz.com).

## **Maintenance and cleaning**

---

### **THE PLATE**

**The plancha's ferritic stainless steel plate has a mirrored appearance when delivered. Scratches and black spots appear soon during the normal course of use of the appliance. These are caused by using different utensils and acids present in the food. This is perfectly normal. All these scratches and spots will soon blend and the plate will have a patina and brushed appearance which will not change any more over time. This will not impair cooking in any way.**

Cleaning is performed with the plancha switched off and the power lead disconnected. It is easier if the plancha is still lukewarm. Beware risks of burns.

Use a rigid spatula to remove the bulk of the juices adhering to the cooking plate by pushing them towards the juice collection tray.

Then thoroughly moisten the cooking plate to water down the remaining juices (using a sponge filled with water or by dropping ice cubes on it). Leave for a few minutes.

Use the rigid spatula to remove the remaining watered down juices by pushing them towards the juice collection tray.

Finish cleaning with an abrasive then a soft sponge.

Pour white vinegar onto the plate to remove odours and residual flavours.

After cooking salty preparations, the cooking plate must be cleaned promptly (risk of the plate being corroded by the salt). Do not use chlorinated products as these may also cause corrosion.

### **THE FRAME**

The ferritic stainless steel frame should be cleaned with a slightly moist sponge.

### **THE JUICE COLLECTION TRAY**

It collects the cooking juices. It must be handled when cold, emptied and cleaned before it is used again.

## **BURNERS**

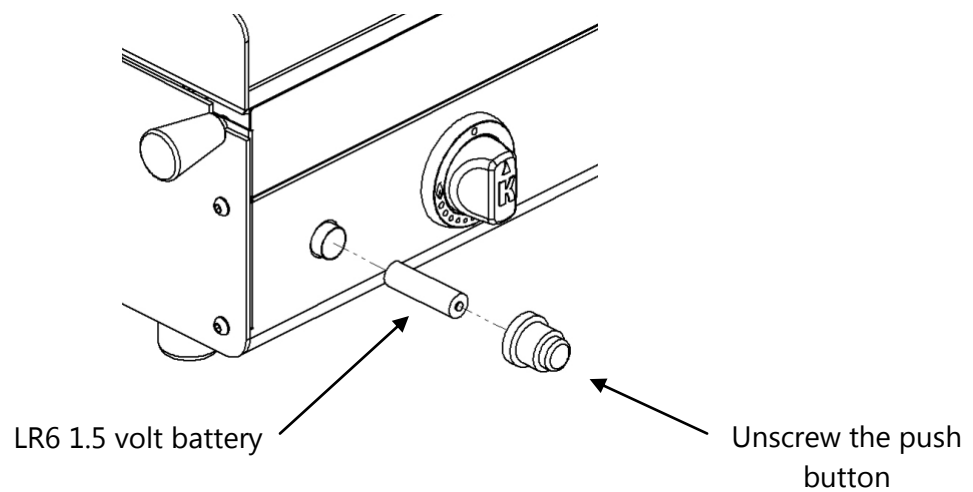
From time to time, check the condition of the flame holes on the burners and the venturis which may become obstructed by insect nests, cobwebs or dirt.

If the flame holes are clogged, brush the branches with a hard bristle brush. To clean the venturis, we strongly recommend that you do not use metallic objects, as they are likely to modify the technical specifications of the burners.

We therefore recommend that you blow inside the venturi. Access to the burners and venturis is performed by removing the appliance's bottom plate (see figure 1 and figure 2).

## **ELECTRONIC LIGHTER**

It is supplied with an LR6 battery (1.5 Volt). To change the battery, refer to the diagram below .



## **STORAGE**

Store your plancha in a dry and safe location where it will not be damaged.

Our maintenance advice is available at [www.krampouz.com](http://www.krampouz.com)

# Diagrams

FIGURE 1 – BOTTOM VIEW

To clean the ventilations

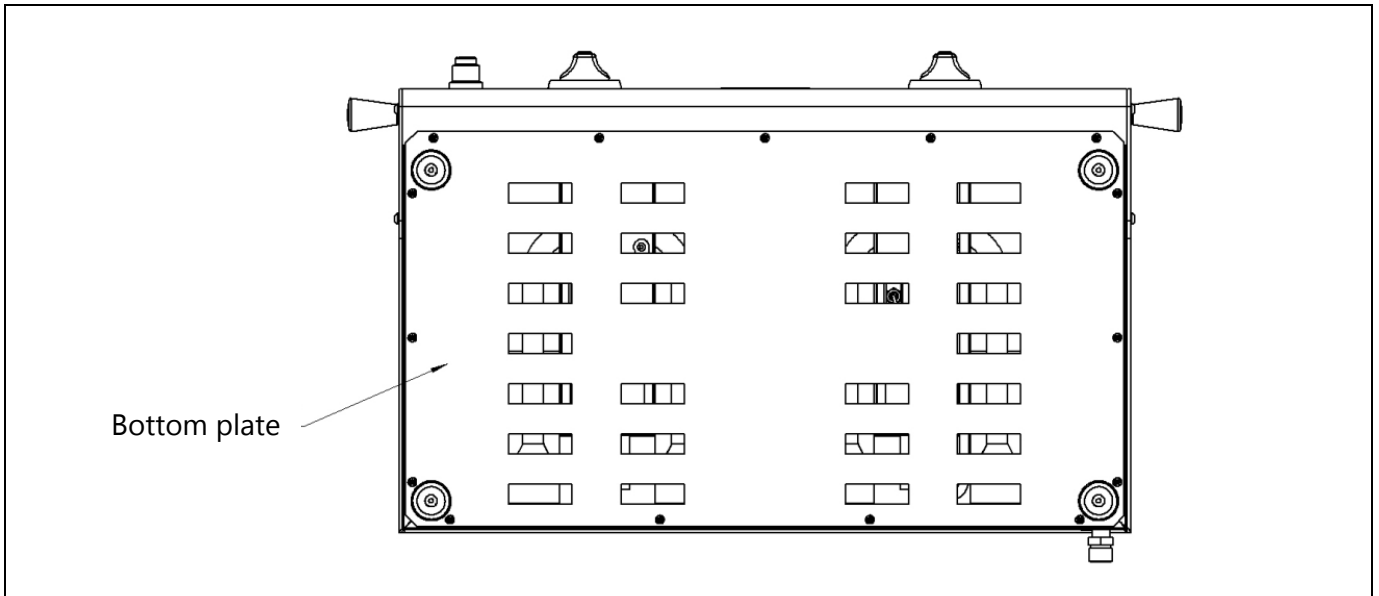


FIGURE 2 – OPENING THE VENTURI

FIGURE 3 – VIEW OF THE CONNECTION

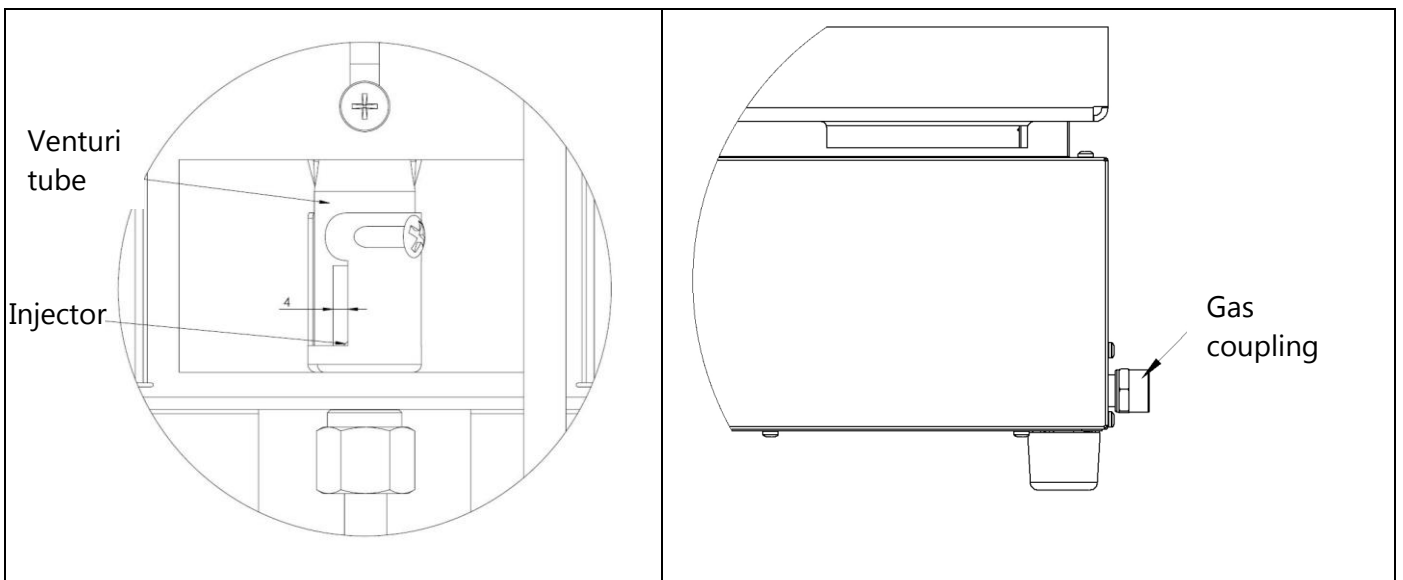


FIGURE 4 – PIEZO ELECTRIC

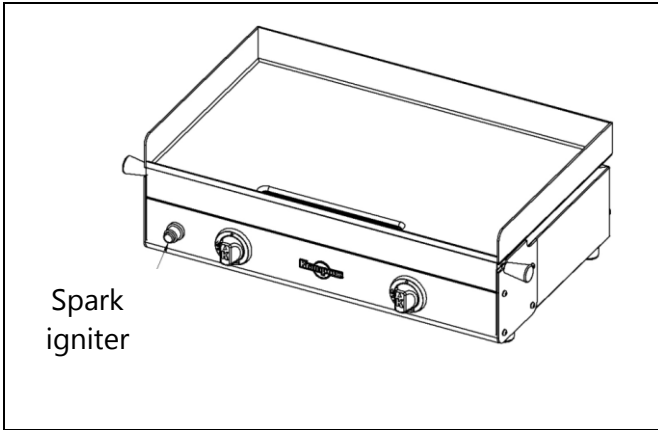
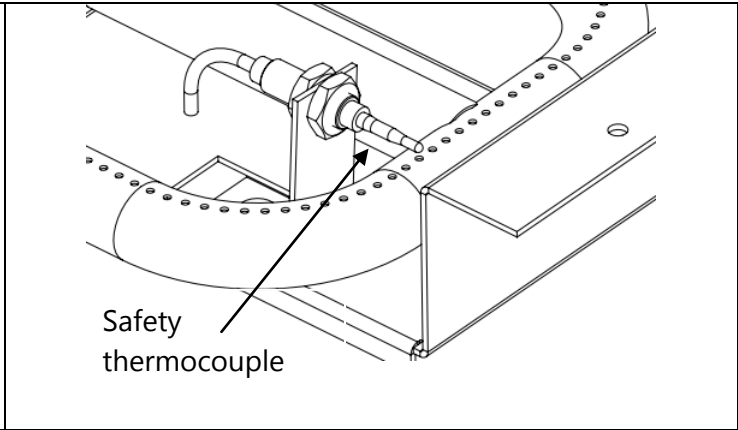


FIGURE 5 – THERMOCOUPLE SAFETY



The thermocouple safety system is positioned vertically above one of the burner's holes.

# Accessories

---

The accessories below are indispensable for your Design plancha. For more information on these accessories, go to [www.krampouz.com](http://www.krampouz.com).

## INSTALL



Plein air support for single Design plancha (ref. KHEB01)\*



Plein air cart for double Design plancha (ref. KHEB04)\*

## COOKING



Plancha set (Ref. ASP1)



Apron (Ref. ATC1)

## PROTECTING



Lid for single Design plancha (Ref. ACP6)



Lid for double Design plancha (Ref. ACP5)



Cover for double Design plancha (Ref. AHP2)



Cover for Plein Air Cart (Ref. AHC1)\*\*

\* The plancha is sold separately.

\*\* The PLEIN AIR cart is sold separately.

## **Guarantee and After-sales service**

---

This appliance is guaranteed for 2 years. The cooking plate is guaranteed for 5 years in terms of cooking capacity.

We do our very best to ensure that our appliances reach you in perfect operating condition. If you find a fault when unpacking, report this to the shop within 48 hours.

If during this period, you observe a malfunction, refer to your retailer.

The following is excluded from the guarantee:

1. Normal wear of the product not impairing the operation of the appliance (scratches, the beginnings of superficial corrosion, black spots, impacts, colour changes, etc.)
2. Damage resulting from an abnormal event or use, a modification of the product or non compliance with the indications provided in the operating instructions.
3. Damage resulting from a professional, industrial or collective use.
4. Damage resulting from a fall or impact.

Please send us your suggestions.

Krampouz may not be held liable for damage caused to objects or persons resulting from improper installation or use of the appliance.

Estimado cliente,

Muchas gracias por comprar uno de nuestros aparatos. Su uso es muy sencillo, pero le recomendamos que lea atentamente este manual, en el que encontrará consejos de instalación y uso que le permitirán obtener los mejores resultados.

## **RECEPCION Y DESEMBALAJE**

Cualquier daño sufrido durante el transporte deberá notificarse al transportista por correo certificado con acuse de recibo en un plazo de 24 horas desde la recepción del aparato. También deberá mencionar sus reservas en el recibo del transportista y describir en él de forma exacta los desperfectos constatados en el momento de la entrega.

## **Instrucciones generales relativas al gas**

---

Para utilizar aparatos de gas, es necesario tomar siempre medidas de seguridad básicas:

### **Lea atentamente todas las instrucciones.**

- Este aparato no puede ser utilizado por niños menores de 8 años, por personas con capacidades físicas, sensoriales o mentales reducidas, ni por personas que carezcan de experiencia o conocimientos, a menos que cuenten con la supervisión de una persona responsable de su seguridad, con vigilancia o con instrucciones previas relativas al uso del aparato.
- La utilización de este aparato por parte de niños o en su presencia exige una estrecha vigilancia.
- El aparato nunca debe dejar de vigilarse durante su utilización.
- Las superficies pueden calentarse durante la utilización.
- Manténgalo alejado de los niños muy pequeños.
- Coloque el aparato sobre una superficie estable y seca, alejado del borde y a más de 1 m de paredes y cualquier elemento sensible al calor.
- Este aparato está concebido para un uso doméstico y únicamente en exteriores.
- Utilice este producto al abrigo del viento.
- No utilice el aparato para ningún otro uso que no sea el previsto.
- El aparato nunca debe trasladarse durante su funcionamiento.
- El uso de accesorios no recomendados por el fabricante del aparato puede provocar accidentes.
- Las partes protegidas por el fabricante o su representante autorizado no deben ser manipuladas por el usuario.
- No toque las superficies calientes.
- No manipule el aparato en caliente.
- Deje que el aparato se enfríe antes de manipularlo o de limpiarlo.

- El aparato no debe limpiarse con agua a presión (alta ni baja).
- No utilice nunca productos con cloro para limpiar las superficies de acero inoxidable.
- Este aparato debe mantenerse alejado de materiales inflamables.
- En caso de olor a gas, cierre todas las llaves.
- No utilice nunca un aparato con fugas.
- Cualquier modificación en el aparato puede resultar peligrosa.
- No utilice ningún tipo de regulador.
- La parte inferior del aparato no debe bloquearse para que el aire del quemador pueda circular sin problemas.
- No obstruya las aberturas de ventilación del bastidor.
- Atención: No intercale papel de aluminio ni ningún otro material u objeto entre la placa y el armazón (zona de ventilación).
- No obstruya los orificios de ventilación de la chapa de fondo bajo el armazón.
- En caso de avería, el examen y la reparación deben ser realizados por un técnico autorizado.
- Cualquier tipo de mantenimiento debe ser realizado por un técnico autorizado.
- Advertencia: no utilice este aparato con carbón de leña ni fuentes de energía distintas de la prevista (gas).
- Cierre la llave de la bombona de gas tras su uso.
- Advertencia: ningún material combustible debe permanecer a menos de 1 m de la plancha.
- Cuando no se utilice, guarde el aparato en un lugar seco y protegido.
- Le recomendamos conservar el embalaje original para guardar el aparato.

## **CONSERVE ESTAS INSTRUCCIONES**

# **Descripción técnica**

---

## **CARACTERÍSTICAS**

- Bastidor y placa de cocción de acero inoxidable
- Placa certificada para uso alimentario
- Rebordes en los 4 lados
- Cajón extraíble integrado para recogida de líquidos
- Encendido electrónico mediante chispa (pila LR6)
- Alimentación por gas butano/propano

## MODELO DESIGN SIMPLE

- 1 zona de calentamiento
- 1 quemador
- 1 llave con termopar de seguridad (corte automático del gas en caso de ausencia de llama)
- Potencia: 2250 vatios

## MODELO DESIGN DOBLE

- 2 zonas de calentamiento
- 2 quemadores
- 2 llaves con termopar de seguridad (corte automático del gas en caso de ausencia de llama)
- Potencia: 2 × 2250 vatios = 4500 vatios

Este aparato cumple las directivas europeas CE.

## **ESPECIFICACIONES**

Consulte la placa de características situada sobre el aparato para conocer su categoría según el país de destino.

<b>País</b>	<b>Categoría</b>
<i>FR, BE, CH, ES, GB, PT, IR, IT, LU</i>	<i>I3+ (28-30/37 mbar)</i>
<i>DK, FI, NL, NO</i>	<i>I3B/P (30 mbar)</i>

<b>Categoría</b>	<b>Tipos de gas utilizables:</b>	<b>Referencia del inyector</b>	<b>Referencia de la válvula de paso</b>	<b>Presión de alimentación</b>	<b>Abertura del sistema venturi</b>
<i>I3 + (28-30/37 mbar)</i>	Butano (G30)	75	65	28-30 mbar	4 mm
	Propano (G31)	75	65	37 mbar	4 mm
<i>I3 B/P (30)</i>	Butano (G30)	75	65	30 mbar	4 mm
	Propano (G31)	75	65	30 mbar	4 mm

# Notas

---

La plancha es un modo de cocinar típicamente español en el que los alimentos se asan sobre una placa de hierro fundido, acero, aluminio o acero inoxidable.

Esta técnica surgió con los peregrinos del siglo XIX, ya que durante las fiestas que acompañaban su caminar se colocaban grandes planchas sobre brasas. En dichas planchas se cocinaba todo tipo de alimentos en gran cantidad.

Con el tiempo, la plancha se ha perfeccionado, convirtiéndose en un útil cotidiano. Muy utilizada en restaurantes y bares de tapas, hoy en día la plancha permite cocinar platos sabrosos de forma sana y variada. Este método posee grandes virtudes, ya que permite conservar el sabor de los alimentos. Para utilizar la plancha, basta con calentar el aparato durante 10 minutos antes de colocar los alimentos sobre ella.

Su fuerte calor permite dorar los alimentos y asarlos manteniendo intacta la carne, los jugos y los aromas.

La plancha normalmente se utiliza en exteriores por su carácter lúdico y comunal.

Su sencilla utilización no exige aptitudes especiales y basta con disponer de algún utensilio, como pinzas y espátulas, para dar la vuelta a los alimentos.

## Instalación

---

### INSTALACION

Instale la plancha sobre un soporte horizontal revestido de un material no inflamable (azulejos, ladrillo refractario, acero inoxidable, etc.). La distancia entre la plancha y las paredes adyacentes debe ser como mínimo de 1 m.

Recomendamos utilizar bombonas de gas de 6 kg o 13 kg de butano o propano comerciales con regulador.

Aleje la bombona de gas todo lo posible de las fuentes de calor colocándola sobre el suelo al lado o detrás de la plancha.

### CONEXION

Asegúrese de que los mandos estén en posición cerrada.

La plancha debe conectarse mediante un cable situado en la parte trasera del aparato (consulte la figura 3) con ayuda de un tubo flexible NF para gases de la 3.<sup>a</sup> familia butano/propano:

- Tubo flexible metálico NFD36-125 de vida útil ilimitada.
- Tubo flexible XP D36-112 de 10 años de vida útil.

La longitud del tubo debe adaptarse a la utilización y ser visible en toda su extensión, sin superar en ningún caso 1,5 m.

Compruebe que el tubo flexible está en buen estado; cámbielo si presenta grietas o daños. El tubo flexible debe tenderse sin torcerse ni estirarse, y no debe tocar las partes calientes del aparato. Una vez conectado el tubo al aparato, conecte el regulador al tubo y a la bombona siguiendo las instrucciones suministradas con el regulador y con el tubo. A continuación, compruebe la estanqueidad siguiendo estas instrucciones:

- La estanqueidad debe comprobarse con ayuda de agua jabonosa lejos de toda fuente de calor (cigarrillos, aparatos eléctricos, etc.).
- No compruebe nunca la estanqueidad con ayuda de una llama.
- Aplique agua jabonosa en todas las uniones, abra la llave del gas y compruebe si se forman burbujas.
- Si hay burbujas, existe una fuga; cierre la bombona de gas y apriete las uniones; a continuación, vuelva a comprobar la estanqueidad.
- Si la fuga persiste o proviene de otra pieza, no utilice la plancha y póngase en contacto con el distribuidor.

No utilice nunca un aparato con fugas.

### **CAMBIO DE LA BOMBONA DE GAS**

Para cambiar la bombona de gas, los mandos y la llave de la bombona deben estar cerrados.

La bombona debe cambiarse en un lugar bien aireado y lejos de fuentes de calor (cigarrillos, aparatos eléctricos).

Cada vez que cambie la bombona de gas, compruebe la estanqueidad de las uniones.

## **Utilización**

---

### **ENCENDIDO**

- El aparato está listo.
- Abra la llave de la bombona de gas.
- Abra la llave de la plancha girando el mando elegido hasta la posición de llama grande (dibujo representado en el aro que rodea el mando).
- En esa posición, empuje el mando hacia el bastidor durante unos segundos y, a continuación, accione el encendedor electrónico para encender el quemador. Compruebe que el quemador se ha encendido completamente observando a través de las aberturas laterales del aparato.
- Mantenga presionado el mando de 5 a 10 segundos para activar el sistema de seguridad de termopar (consulte la figura 5).
- Suelte el mando y deje que el quemador caliente la placa de cocción hasta la temperatura adecuada.
- Precaliente la plancha manteniendo la posición de llama grande de 5 a 10 minutos y bajándola luego hasta la posición de llama pequeña.

- El aparato ahora está listo para su uso.

## OBSERVACIONES

La primera vez que utilice el aparato, es normal que este emita ciertos humos y olores. Es algo normal.

## **APAGADO**

- Tras su uso, apague el aparato colocando los 2 mandos en la posición vertical (círculo negro).
- Cierre la llave de la bombona de gas.
- Desconecte el tubo de alimentación del aparato y guárdelo en un lugar seco y aireado. La bombona de gas también debe guardarse en un lugar seco, aireado y lejos de fuentes de calor.

## **ASADO**

Gracias a sus dos zonas de calentamiento independientes, la plancha Design doble permite asar simultáneamente dos tipos de alimentos, por ejemplo carne o pescado en un lado y verduras en el otro.

Precalente la plancha manteniendo la posición de llama grande de 5 a 10 minutos y bajándola luego hasta la posición de llama pequeña.

Elija el tiempo de cocción en función de los alimentos (consulte la tabla).

En caso necesario, aplique una película uniforme de aceite con un pincel o un tampón.

Coloque los alimentos sobre la placa y cocínelos regulando las llamas manualmente a su gusto.

A medida que utilice la plancha, podrá determinar las temperaturas más adecuadas para los productos que desee asar en función de su grosor y textura, y de sus preferencias. Los tiempos indicados a continuación son meramente orientativos.

	Alimentos	Tiempo de cocción
<b>PESCADOS Y MARISCOS</b>	Brochetas de pescado	15 min
	Gambas	15 min
	Moluscos sin concha	15 min
	Salmón	15 min
	Rodajas de rape o bacalao	15 min
	Vieiras	15 min
	Sepia, calamares o pulpo	15 min
<b>CARNES Y AVES</b>	Chuletón poco hecho	Aprox. 5 min por cada lado
	Chuletón al punto	aprox. 15 min por cada lado
	Filete de vacuno poco hecho	aprox. 1 min por cada lado
	Filete de vacuno al punto	aprox. 3 min por cada lado
	Carne picada de cerdo o ternera	20 min
	Carne picada de pollo o conejo	30 min
	Tajadas de pato	1 a 3 min por cada lado
	Pechuga de pato	10 min por el lado de la piel y después 5 min por el otro lado
	Brochetas de ternera	5 a 10 min
	Chuletas o brochetas de cordero	5 a 10 min
<b>VERDURAS</b>	Champiñón, cebolla, calabacín, zanahoria, tomate, brochetas de verduras, pimiento, etc.	
<b>FRUTAS</b>	Plátano, manzana, pera, melocotón, naranja, piña, etc.	

### CONSEJOS

No corte los alimentos directamente sobre la plancha para evitar rayarla.

No deje sobre la plancha utensilios de cocina como cubiertos, cucharas de madera, objetos de plástico, etc.

Tenga cuidado de no quemar los alimentos, la placa se ennegrecería y resultaría más difícil de limpiar.

La plancha puede utilizarse para conservar calientes los alimentos una vez cocinados, colocando el mando en la posición de llama pequeña.

Puede consultar todos nuestros consejos de uso y recetas en [www.krampouz.com](http://www.krampouz.com).

## **Mantenimiento y limpieza**

---

### **LA PLACA**

**La placa de acero inoxidable ferrítico de la plancha tiene un aspecto reflectante en el momento de la entrega. Los puntos negros y arañazos aparecen rápidamente durante el uso normal del aparato. Estos se deben al uso de distintos utensilios y a los ácidos presentes en los alimentos. Es algo completamente normal. En poco tiempo, todos esos arañazos y puntos se mezclarán, dándole a la placa un aspecto de pátina cepillada que se mantendrá. En cualquier caso, esto no alterará a la técnica de cocinar los alimentos.**

La limpieza se lleva a cabo con la plancha apagada y desenchufada. Resultará más sencilla si la plancha aún está templada. Tenga cuidado de no quemarse.

Con una espátula rígida, despegue los jugos adheridos a la placa de cocción, empujándolos hasta el cajón de recogida de líquidos.

A continuación, humedezca la placa de cocción para ablandar los jugos restantes (con un estropajo empapado en agua o poniendo cubitos de hielo sobre ella). Deje que el agua actúe durante algunos minutos.

Con la espátula rígida, despegue los jugos restantes ya disueltos, empujándolos hasta el cajón de recogida de líquidos.

Acabe la limpieza con un estropajo duro y luego con otro suave.

Vierta un poco de vinagre blanco sobre la placa para eliminar los olores y sabores residuales.

Después de cocinar alimentos salados, es fundamental limpiar rápidamente la placa de cocción (riesgo de corrosión de la placa por efecto de la sal). No utilice productos clorados; también podrían corroer el material.

### **ARMAZON**

El armazón de acero inoxidable ferrítico se limpia con un estropajo ligeramente humedecido.

### **CAJON DE RECOGIDA DE LIQUIDOS**

Permite recoger los jugos del asado. Debe manipularse con el aparato frío y vaciarse y limpiarse antes de cada nuevo uso.

## QUEMADORES

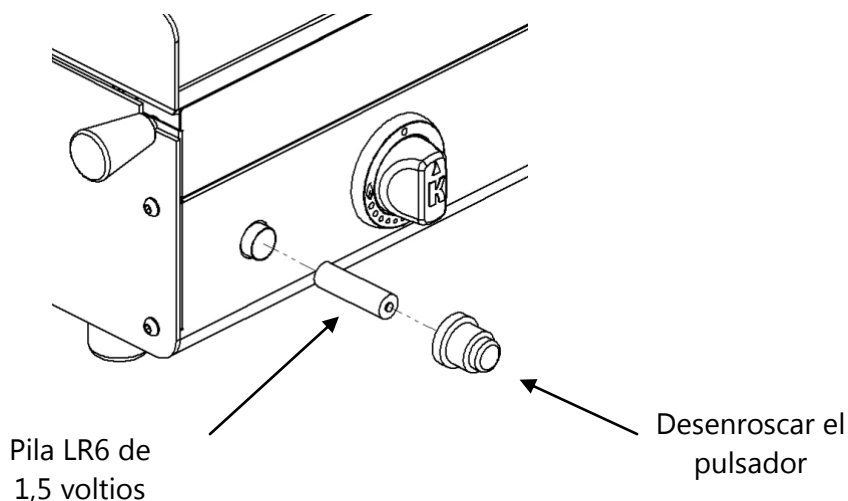
Compruebe de vez en cuando las aberturas de las llamas en los quemadores y sistemas venturi, pues podrían quedar obstruidos por nidos de insectos, telas de araña o suciedad.

Si las aberturas de las llamas quedan obstruidas, cepíllelas con un cepillo de cerdas duras. Para limpiar el sistema venturi, no utilice nunca objetos metálicos, pues podrían modificar las características técnicas de los quemadores.

Recomendamos limpiar el interior del sistema venturi soplando aire. Para acceder a los quemadores y a los sistemas venturi, retire la chapa trasera del aparato (consulte las figuras 1 y 2).

## ENCENDEDOR ELECTRONICO

Se suministra con una pila LR6 (1.5 voltios). Para sustituir la pila, consulte la siguiente figura.



## ALMACENAJE

Guarde la plancha en un lugar seco y protegido para evitar daños.

Puede consultar todos nuestros consejos de mantenimiento en [www.krampouz.com](http://www.krampouz.com).

# Ilustraciones esquemáticas

FIGURA 1 – VISTA INFERIOR  
Para limpiar las aberturas de ventilación

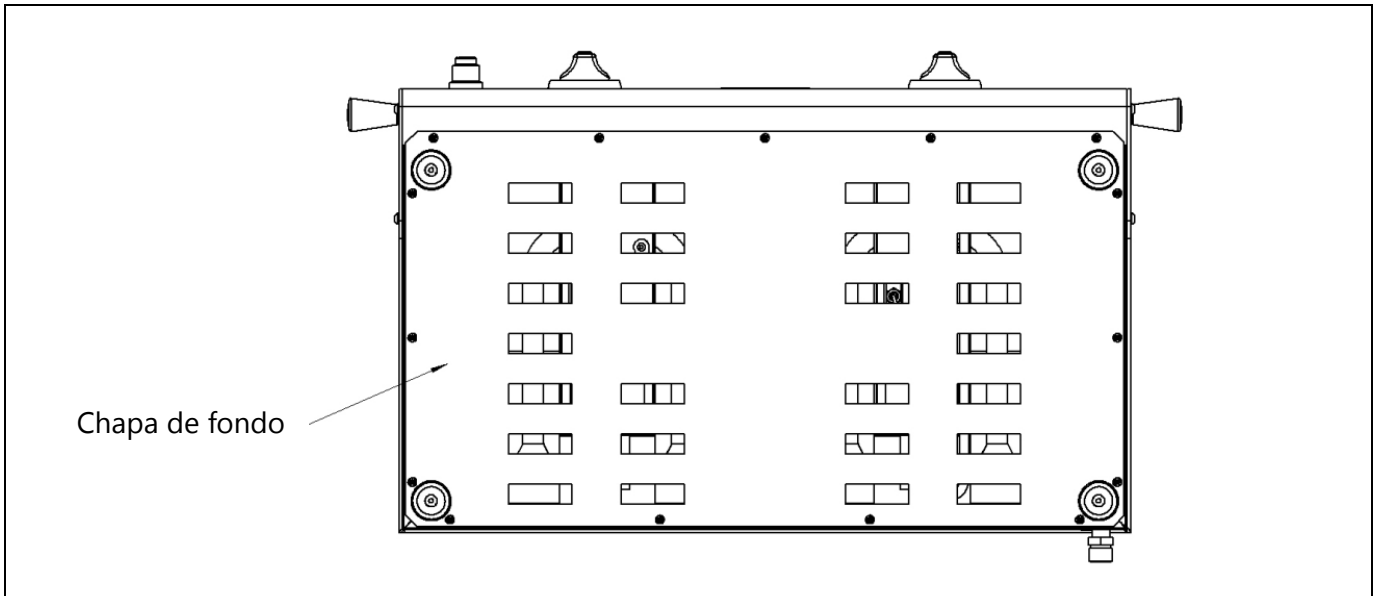


FIGURA 2 – ABERTURA DEL SISTEMA VENTURI

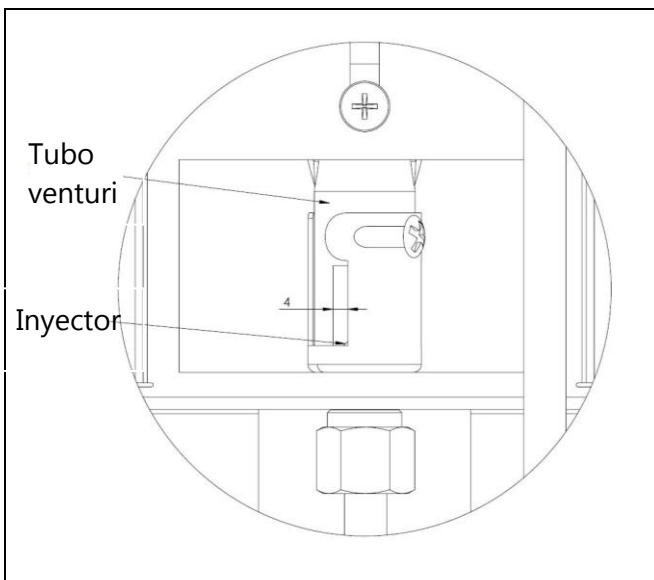


FIGURA 3 – VISTA DE LA CONEXIÓN

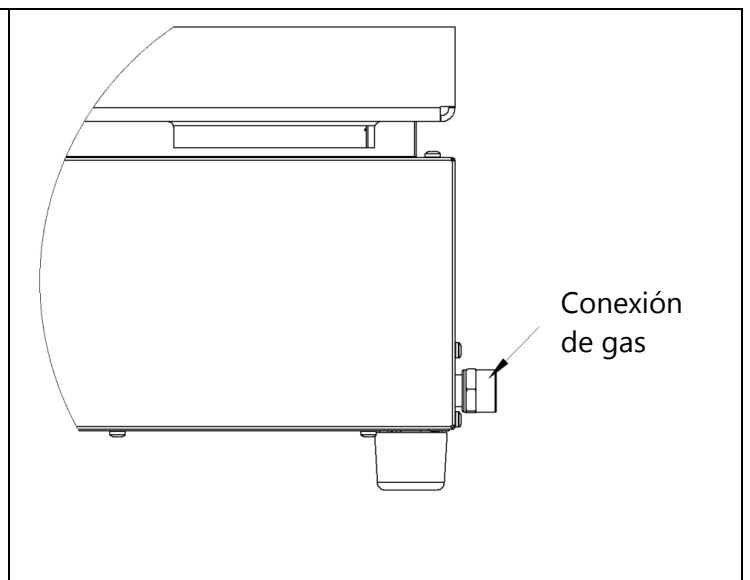


FIGURA 4 – SISTEMA PIEZOELÉCTRICO

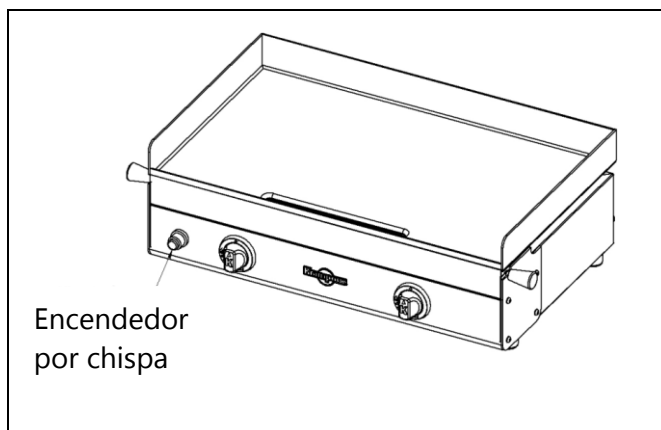
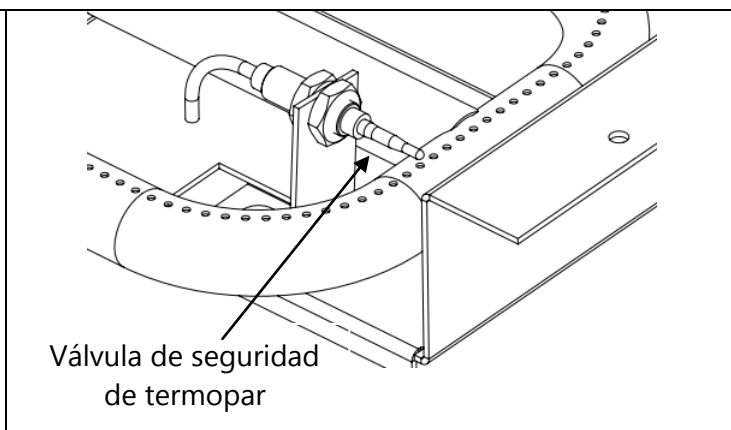


FIGURA 5 – VÁLVULA DE SEGURIDAD DE TERMOPAR



La válvula de seguridad de termopar está situada en la vertical de uno de los orificios del quemador.

# Accesorios

---

A continuación puede conocer los accesorios indispensables para la plancha Design. Puede obtener más información sobre los accesorios en [www.krampouz.com](http://www.krampouz.com).

## INSTALAR



Soporte plein air para la plancha Design simple (ref. KHEB01)\*



Carro plein air para la plancha Design doble (ref. KHEA04)\*

## COCINAR



Juego para plancha (Ref. ASP1)



Delantal (Ref. ATC1)

## PROTEGER



Cubierta para la plancha Design simple (Ref. ACP6)



Cubierta para la plancha Design doble (Ref. ACP5)



Funda para la plancha Design doble (Ref. AHP2)



Funda para el carro Plein Air (Ref. AHC1)\*\*

\* La plancha se vende por separado.

\*\* El carro PLEIN AIR se vende por separado.

## **Garantía y Servicio posventa**

---

Este aparato tiene una garantía de 2 años. No obstante, la placa de cocción cuenta con una garantía de capacidad de cocción de 5 años.

Nos esforzamos para que cada uno de nuestros aparatos llegue en perfecto estado de funcionamiento. No obstante, si al desembalarlo observara cualquier anomalía, comuníquelo a la tienda en un plazo de 48 horas.

En caso de funcionamiento deficiente durante este periodo, diríjase al vendedor.

Quedan excluidos de la garantía:

1. Las marcas de uso normal del producto que no alteren su funcionamiento (arañazos, marcas superficiales de inicio de corrosión, puntos negros, golpes, decoloración, etc.).
2. Los daños derivados de un acontecimiento o utilización anómalos, de una modificación del producto o de no respetar las instrucciones de este manual de uso.
3. Los daños debidos a un uso de tipo de profesional, industrial o colectivo.
4. Los daños derivados de caídas o golpes.

No dude en hacernos llegar sus sugerencias.

Krampouz no se hará responsable de los daños sufridos por objetos o personas debidos a una instalación o utilización incorrectas del aparato.



Krampouz SAS - Z.A. Bel Air - 29700 Pluguffan - France - Tel. +33 (0)2.98.53.92.92 - Fax. +33(0)2.98.53.92.93  
[www.krampouz.com](http://www.krampouz.com) – [contact@krampouz.com](mailto:contact@krampouz.com)